

Octagon 20 & 40 Cradle

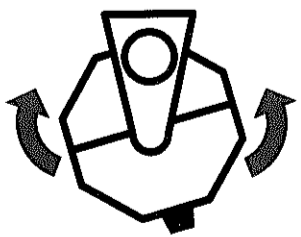
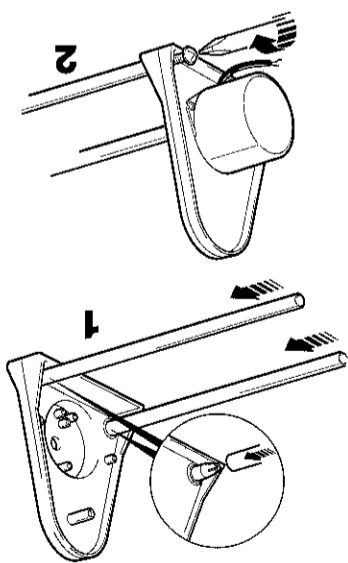


Brinsea
The Incubation Specialists

email: sales@brinsea.co.uk

tel: +44 (0) 1934 823039

www.brinsea.co.uk



WARNING: Hand turning the incubator on the turning cradle may cause damage.

CUIDADO: Girar la incubadora manualmente cuando esté en la cuna de volteo puede causar la rotura del volteo.
ADVARSEL !: Forsøg ikke at vende ruge-maskinen manuel, mens den er i vendevuggen, det beskadner vuggen.
ATTENTION: Ne jamais forcer le basculement du berceau de retournement car cela risque de l'endommager.
WARNUNG: Nicht mit der Hand drehen. Es könnte der Wendehörschaden.
ATENÇÃO: Movimentos forçados no suporte volteador podem danificar o mecanismo.