

# Mini II & Maxi II

SEMI-AUTO TURNING DEVICE FOR MINI II & MAXI II

**Brinsea Products Inc.**

704 N Dixie Ave., Titusville, FL 32796-2017 USA.

Phone (321) 267-7009

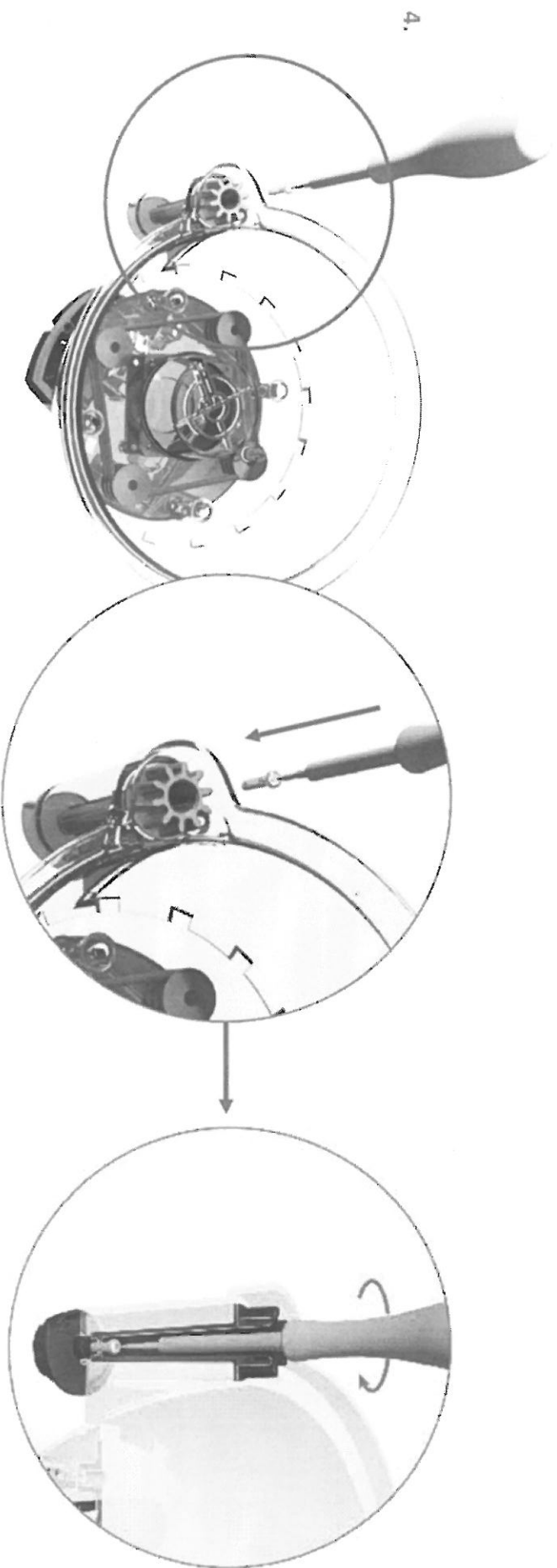
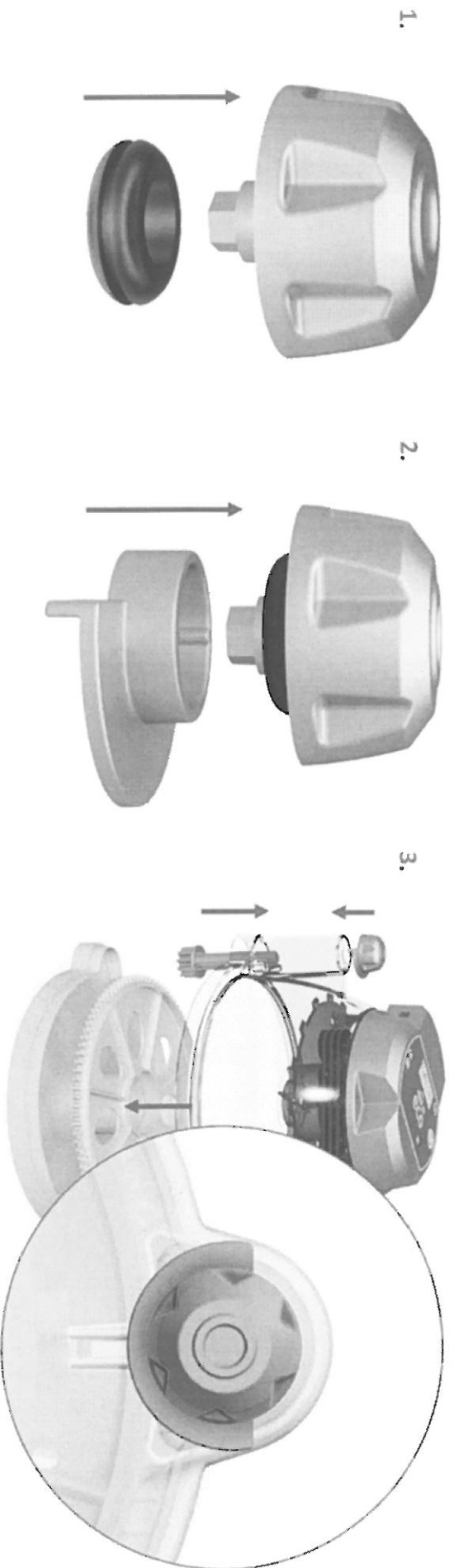
Toll Free 1-888-667-7009

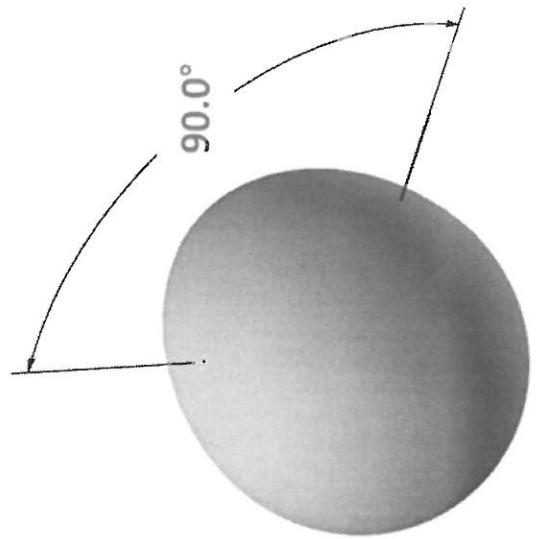
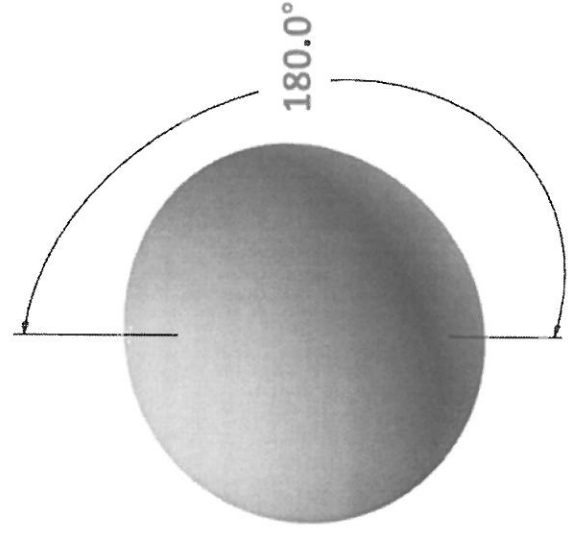
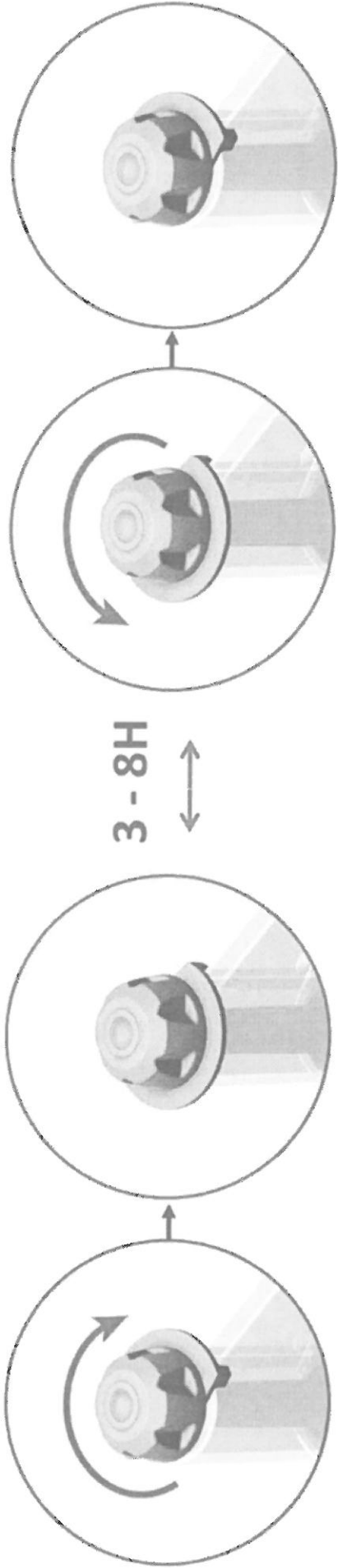
Fax (321) 267 6090

E-mail: [sales@brinsea.com](mailto:sales@brinsea.com)

Website: [www.brinsea.com](http://www.brinsea.com)







Set the eggs in the pockets of the egg discs provided. The eggs need to be set lying flat and most eggs favour being set with their pointed ends facing inwards towards the middle of the egg disc. Some experimentation may be required to check which direction gives the most even turning. Very small eggs typically favour being set with their points towards the centre.

Placez les œufs dans les creux prévus à cet effet sur les plateaux fournis. Les œufs doivent être placés couchés. La majorité des œufs se place la pointe vers le centre du plateau. C'est avec l'expérience que vous observerez quelle direction vous offrira le retournement le plus régulier possible. Les tout petits œufs préfèrent généralement être placés la pointe vers le centre.

Legen Sie die Eier in die Ablagen der zugehörigen Eier-Einsätze. Die Eier müssen flach liegen und für die meisten Eier ist es besser, wenn diese so liegen, dass ihr spitzes Ende nach innen zur Mitte des Eiereinsatzes zeigt. Möglicherweise müssen Sie ausprobieren, mit welcher Richtung sie ein möglichst gleichmäßiges Drehen erzielen. Für sehr kleine Eier ist es möglicherweise am besten, wenn sie mit der Spitze nach innen eingesetzt werden.

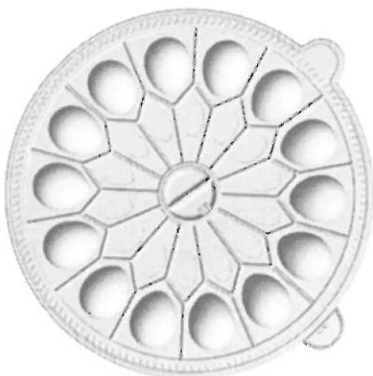
Coloque los huevos en los alojamientos que contienen los discos para huevos. Los huevos deben colocarse timbados planos, y en la mayoría de casos lo mejor es colocarlos con el extremo puntiagudo mirando hacia dentro, es decir, hacia el centro del disco para huevos. Se recomienda realizar algunas pruebas para determinar cuál es la dirección que va mejor para el volteo. En el caso de los huevos muy pequeños, lo mejor suele ser colocarlos con la punta mirando hacia el centro.

Coloque os ovos nas cavidades existentes no tableteiro dos ovos fornecidos. Os ovos têm de ser colocados deitados e a maioria acomoda-se melhor com a extremidade mais pontiaguda a apontar para dentro, para o centro do disco dos ovos. Podem ser necessárias várias experiências para determinar qual a posição que proporciona a rotação mais uniforme. Tipicamente, os ovos muito pequenos acomodam-se melhor com a extremidade mais pontiaguda a apontar para o centro.

Установите яйца в углубления в пластформе, входящих в комплект поставки. Яйца нужно укладывать горизонтально, при этом для большинства яиц полезнее, когда они установлены острым концом к центру пластформы. Возможно, вам придется поэкспериментировать, чтобы определить, при каком направлении яйца переворачиваются наиболее равномерно. Самые мелкие яйца лучше всего устанавливать острым концом к центру.

ضع البيض في تجويفات أرفف البيض. يتعين وضع البيض بشكل مسطح، بحيث يكون رأس البيضة المديب إلى الألف في منتصف رف البيض. قد تكون هناك حاجة إلى التجريب للتحقق من ما هي الاتجاهات التي استقر من سوية التقلب. يفضل وضع البيض الصغير اللينة بحيث يكون رأسه ناحية المنتصف.

**Maxi II**



**Maxi II**



**Mini II**



**Mini II**

